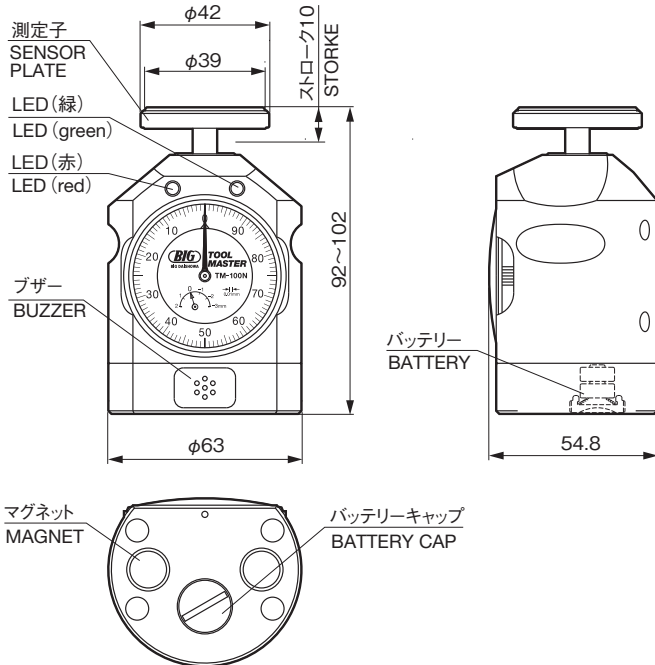


- ・ご使用前に必ず本書をお読みいただき、ご使用される方がいつでも見ることが出来る場所に必ず保管してください。
- ・本商品は、弊社の厳密なる品質および精度検査に合格した事を証明致します。
- ・Please read these instructions before use and keep them where the operator may refer to them whenever necessary.
- ・We certify this product has passed our rigorous inspections of quality and accuracy.

OPERATION MANUAL DOWNLOAD SITE
http://big-daishowa.com/manual_index.php



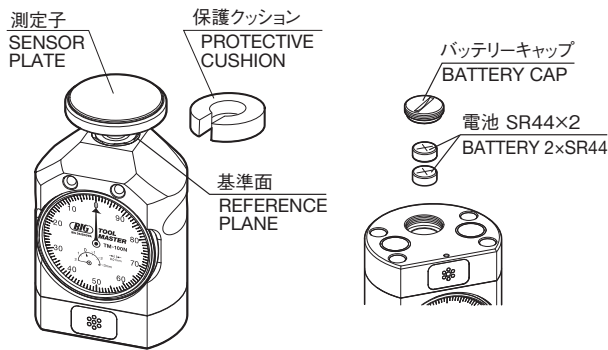
寸法及び主な仕様 DIMENSIONS AND MAJOR SPECIFICATIONS



型式 Model		TM-100N	
高さ精度 Height accuracy		100 $^{+0.02}_0$ mm	
ストローク Stroke		10mm	
ストローク範囲 Stroke range		92~102mm	
測定圧 Measuring pressure		3N (100mm時)	
お知らせ 号 Signaling	100.5mm 付近 (Around 100.5mm)	LED	点灯(緑) Lighting (green)
	99.5mm 付近 (Around 99.5mm)	ブザー BUZZER	"ピッ" Blipping
バッテリー Battery		LED	点滅(赤・緑) Flashing (red・green)
		ブザー BUZZER	"ピッピッピッ" Blipping
質量 Weight		SR44×2P	
最小測定工具 Min. measurable tool diameter		1.0kg	
付属品 Included items		φ1mm	
ダイヤルゲージ 精度 Graduations		セッティングゲージ(Setting gauge)×1P SR44×2P	
JIS B 7503:1997 に準ずる	指示誤差 Indication tolerance	0.01mm	
Dial gauge accuracy in accordance with JIS B 7503:1997	繰返し精密度 Repeatability	±15μm	
	戻り誤差 Return tolerance	5μm	

基準高さ位置設定 REFERENCE HEIGHT POSITION SETTING

●位置設定の前に BEFORE SETTING

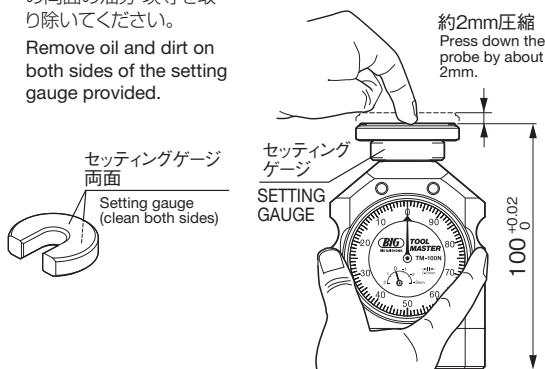


- ①測定子とストッパー間の保護クッションを取り外してください。
Remove protective cushion between the probe and the stopper.
- ②電池のセット方法 Setting of batteries
底面のバッテリーキャップをコイン等で取り外し、付属のバッテリー(SR44)2個を左図のように入れ、バッテリーキャップを締め込んでください。方向を逆にするとLEDが点灯しません。
Turn and remove the battery cap using a coin or similar and load the 2 batteries (SR44) as illustrated left and then tighten the cap. If set reversely, the LED does not turn on.
- ③測定子の裏面と基準面の油分・埃等を取り除いてください。
Remove oil and dirt on bottom side of the sensor plate and top side of the reference plane.

⚠ご注意 CAUTION
電池の方向を逆にするとブザーやLEDが反応しません。
Buzzer and LED do not react if the batteries are set in reverse direction.

●基準高さ設定 REFERENCE HEIGHT SETTING

- ①付属のセッティングゲージの両面の油分・埃等を取り除いてください。
Remove oil and dirt on both sides of the setting gauge provided.



- ②測定子裏面と基準面の間にセッティングゲージを装着後、測定子の中心を指でゆっくと押し、測定子裏面とセッティングゲージ表面を密着させてください。密着させた状態で、ダイヤルを回し目盛板のゼロを長針に合わせます。密着時の高さが 100 $^{+0.02}$ mm です。
- ③セッティングゲージをつけたまま使用すると工具の破損に繋がります。必ず取り外してご使用ください。高さ100mm位置は、長針"0"短針"0"(約2mm圧縮時)の位置です。
Be sure to remove the setting gauge before use. Otherwise tool will be damaged. The height is 100mm when the long hand is on "0" and the short hand is on "0" (the probe is pressed down by about 2mm).

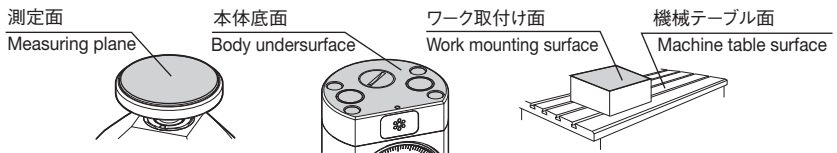
Place the setting gauge between the sensor plate and the reference plane. Slowly press down the center of the probe until it contacts closely with the setting gauge. While holding the sensor plate, adjust "0" of the dial to the long hand. The height is 100 $^{+0.02}$ mm when the probe is in close contact with the setting gauge.

⚠ご注意 CAUTION
100mm位置は約2mm圧縮時なので、高さ設定が終わった後、指を離して測定子が原点に戻った時、必ずしも長針は"0"には戻りません。
The height is 100 mm when the probe is pressed down by about 2 mm. The long hand does not always return, therefore, to "0" when the probe has returned to the initial point after the probe was released.

使用方法 HOW TO USE

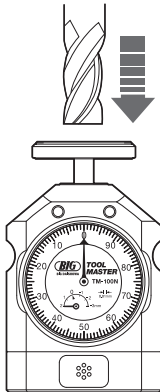
- ① 本器の測定面・底面および機械テーブル面・ワーク取付け面の油分・埃等を取り除いてください。

Remove oil and dust from the measuring plane and body undersurface of Tool Master as well as from machine table surface and work mounting surface.



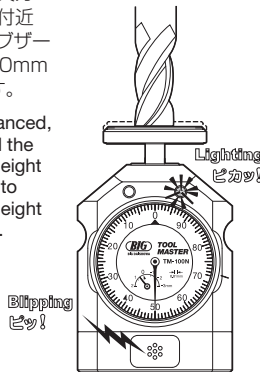
- ② 機械テーブル面・ワーク取付け面にツールマスターを置き、工具刃先を測定面に接触させます。

Set Tool Master on work mounting surface / machine table surface and bring tool tip into contact with the measuring plane.



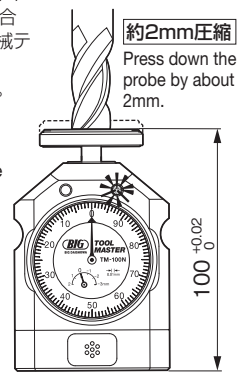
- ③ 工具を送って行き、工具刃先位置が100.5mm付近でLED(緑)が点灯し、ブザーが鳴り刃先位置が100mmに近い事を知らせます。

While the tool is advanced, the LED goes on and the buzzer sounds at a height of approx. 100.5mm to inform that 100mm height will soon be reached.



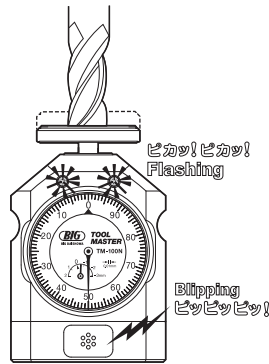
- ④ その位置より微少送りでダイヤルの長針が“0”短針が“0”に合わせると工具刃先位置が機械テーブル面・ワーク上面から100mmの位置となります。

Feed the tool further from this position by inching until the long hand of the dial point, respectively, to "0". Now, the tool tip is just 100 mm away from the machine table surface / work upper surface.



- ⑤ 工具刃先位置が基準位置100mmを超えた場合、99.5mm付近でLED(緑)・LED(赤)が点滅し、ブザーが鳴り、刃先位置が100mmを超えた事をお知らせします。

When the tool tip exceeds the reference position (100mm), it emits beep sounds and notifies the excess. Green and red LED lights flash around 99.5mm on the setting gauge.



⚠ ご注意 CAUTION

- 測定圧の関係で極小径工具(最小測定工具径φ1mm未満)は、測定できません。また、工具の測定は、必ず測定子の中心にて行ってください。工具破損及び測定精度への影響につながる恐れがあります。
- 寒冷地や長期休止後ご使用になる場合、内部の精密スライド部やシール部潤滑油が硬化して測定子のストロークが不安定な場合がありますので、数回指で測定子をストロークさせてからご使用ください。
- Tools of any extremely small diameter do not allow measurement due to the measuring pressure (min. diameter of measurable tool : 1 mm). Make measurement for any tool always at the sensor plate center. Otherwise, there is a fear of tool damage.
- When using Tool Master in cold climates or after a long idle period, move the probe several strokes by finger in advance. Lubricant in precision slide and sealing on the inside may have become hard to cause instable probe stroke.

使用上の注意 CAUTIONS IN USE

⚠ ご注意 CAUTION

- 本器の精度は、高さ調整時の密着高さ $100^{+0.02}$ mmの精度とダイヤルゲージの精度に影響されます。測定誤差により機械・ワーク・工具等が破損する恐れがありますので密着時の高さ公差・ダイヤルゲージの誤差(仕様一覧表に明記)を考慮のうえご使用ください。
- 本器の100mm位置は、ダイヤルの長針が“0”短針が“0”(約2mm圧縮時)の位置です。ご使用前に必ず高さ調整を実施してください。高さ調整を実施しなかった場合には、大きな測定誤差が発生し、機械・ワーク・工具が破損する恐れがあります。
- 精密電子部品を使用しておりますので、クーラントをかけたり、衝撃を与えたりしないでください。また、ご使用後は機械テーブル上や治具上に放置しないでください。
- 仕様および高さは、測定環境が温度 $20^{\circ}\text{C} \pm 0.5^{\circ}\text{C}$ / 湿度 $55\% \pm 5\%$ 時の値です。前記環境以外でより正確な測定を行う場合はゲージブロックと比較測定し、高さを補正してください。
- セッティングゲージは、高さ設定時の基準ゲージとなりますので使用後は、油分・埃等を取り除き専用ケースに入れ大切に保管してください。
- The accuracy of Tool Master depends on the preciseness of close-contact height of $100^{+0.02}$ mm at height adjustment and on the dial gauge accuracy. Use Tool Master in consideration of the close-contact height tolerance as well as the dial gauge tolerance (given in the table of specifications) to avoid any damage to machine, work, tool, etc.
- 100mm position is reached when the long hand of the dial is set to "0" and the short hand to "0" (probe pressed down by approx. 2mm). Be sure to perform height adjustment before use. Otherwise, a large measurement error may occur and machine, work and tool may be damaged.
- The precision electronic parts are contained with the head. Take care not to splash any coolant and avoid any accidental collisions. Do not to leave it on the machine table and the jig, when not in use.
- Specifications and height are the figures under measurement environment at a temperature of $20^{\circ}\text{C} \pm 0.5^{\circ}\text{C}$ (equivalent to 68°F) and at a humidity of $55\% \pm 5\%$. For precise measurement under different environment, compare the height with a block gage and compensate the difference.
- The provided setting gauge is necessary to set the reference height. Handle it with great care. Remove oil and dirt after use. Store in dedicated box.

⚠ 危険 DANGER

- 精密測定器ですので落下させたり、3G以上の衝撃を与えたり、切削水をかけたりしないでください。破損の原因になります。本体に落下や衝突等の大きな衝撃が加わった場合は、本体部が歪み修理出来ないことがあります。
- 測定子を指で弾いたり、急激に動かさないでください。ダイヤルゲージにダメージを与え長針が曲がったり、ギヤが外れたりする可能性があります。
- 機械テーブル上やワーク上にセットする場合にはそっと設置してください。衝撃が加わった場合には、本器底面の基準面および機械テーブル・ワーク表面にキズ等のダメージを与えたと共に、ダイヤルゲージにも損傷の可能性があります。
- Tool Master is a precision instrument. Do not expose it to any shock over 3G or cutting liquid to avoid breakage. In case of a large shock to it by fall, collision, etc., the instrument body may suffer from distortion beyond repair.
- Neither flip the probe nor move it abruptly. Otherwise the dial gage may be damaged resulting that the long hand is bent or gears are disengaged.
- Set Tool Master on machine table or workpiece gently and carefully. Otherwise, damage such as flaws may be caused to reference surface at the bottom of Tool Master, surface of machine table or workpiece. Dial gage may be damaged by the excessive blow.