

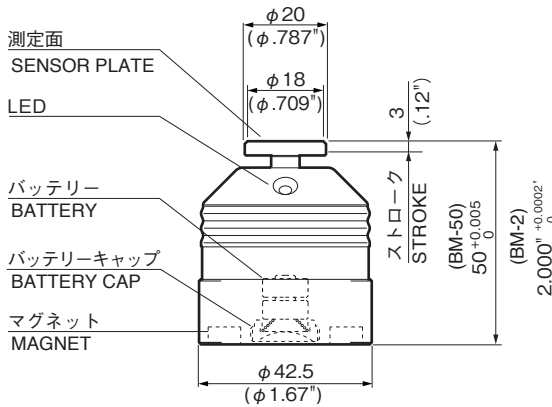
## 取扱説明書 OPERATION MANUAL

- ・ご使用前に必ず本書をお読みいただき、ご使用される方がいつでも見ることが出来る場所に必ず保管してください。
- ・本商品は、弊社の厳密なる品質および精度検査に合格した事を証明致します。
- ・Please read these instructions before use and keep them where the operator may refer to them whenever necessary.
- ・We certify this product has passed our rigorous inspections of quality and accuracy.

OPERATION MANUAL DOWNLOAD SITE  
[http://big-daishowa.com/manual\\_index.php](http://big-daishowa.com/manual_index.php)



### 寸法および主な仕様 MAIN SPECIFICATION



項目 Items	型式 Model	BM-50 / BM-2
測定圧 Measurable pressure		3N (10.79 OZ)
ストローク Relief stroke		3mm (.12")
繰り返し精度 Repeatability accuracy		±1μm (2σ) (±0.0004" (2σ))
タッチ信号 Touch signal		LED (赤)点灯 (LED red on)
電池形式 Battery type		SR44 × 2
電池寿命 Battery life		連続10時間 10hours (continuous use)
質量 Weight		230g (8.11 OZ)
最小測定工具 Min. measurable tool diameter		φ1mm (.0394")

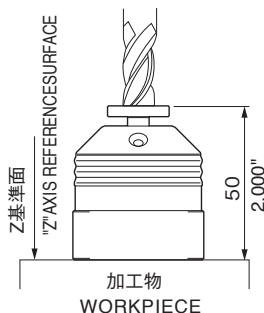
### マシニングセンタ・汎用フライス盤等での使い方 ON MACHINING CENTERS AND MILLING MACHINES (CNC AND STANDARD)

#### ●加工物上面(Z)基準位置検出および工具長検出

**Detecting position of workpiece surface on the "z" axis and length of tool.**

加工物上面にベースマスター(BM-50)を置き、工具を測定面に接触させると同時にLEDが点灯します。その位置が加工物基準面より50mmの位置になります。工具の長さを測定する場合は、基準バーと他の工具の接触位置の差で、工具の長さを検出することができます。

Mount BM-50/BM-2 on the workpiece surface. Move the spindle or "Z" axis carefully until the tool touches the sensor plate, which will instantly light the LED lamp. This will then give you an exact reading of 50mm (2.000") distance from the reference surface to the tool.

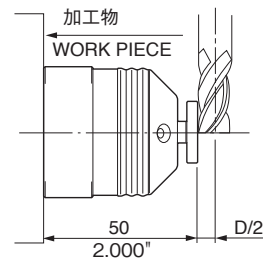


#### ●加工物側面(X,Y)基準位置検出および工具径検出

**Detecting position of workpiece surface on the "X" and "Y" axis and diameter of tool.**

加工物側面にベースマスター(BM-50)を取り付け、工具外径部を側面に接触させ、LEDが点灯した位置が工具半径+50mmの位置になります。工具径の測定は、基準バーで半径をプリセットしておき、他の工具を測定した時の差で工具半径を検出することができます。

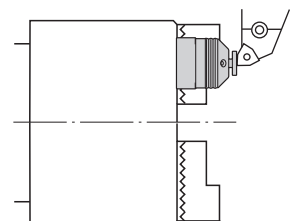
Mount BM-50/BM-2 on the side surface of workpiece and move the spindle, "X" or "Y" axis carefully until the tool touches the sensor plate, which will instantly light the LED lamp. This will give you an exact reading of 50mm (2.000") distance from the reference surface to the tool. Then add 1/2 the diameter of the tool to give you the machine spindle center distance.



### NC旋盤での使い方 ON CNC LATHES

- 1.チャック端面にベースマスター(BM-50)を取り付けます。
- 2.基準になる第一番目の工具をベースマスター(BM-50)に当てて、LEDが点灯した位置をZ=0とします。
- 3.順次異なる工具をベースマスター(BM-50)に当てて、LEDが点灯した時のZの座標値を読み、その値を工具オフセットに代入します。

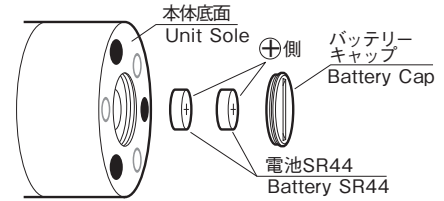
1. Mount BM-50/BM-2 on the face of the chuck.
2. Select the first tool as a gauge and move the tool slide until the tool touches the sensor plate, which will instantly light the LED lamp. Then input the position of the "Z" axis as 0(zero), which becomes the reference position for all succeeding tools.
3. Repeat the same operation with other tools individually. Read the figure on the "Z" axis when LED lamp turns on, and input the position of the tool off-set.



## 電池のセット方法 HOW TO SET BATTERY

底面のバッテリーキャップをコイン等で取り外し、付属の電池(SR44)2個を右図のように入れ、バッテリーキャップを締め込んでください。方向を逆にするとLEDが点灯しません。

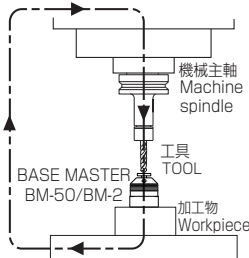
Turn and remove the BATTERY CAP from the sensor bottom using a coin or the like. Load two SR44 mercury batteries into the housing with the negative (minus) electrode first as illustrated right. If the batteries are loaded inversely. The touch signal lamp fails to turn ON.



### ⚠️ ご注意 CAUTION

- ・ご使用前に本器の測定面、底面の油分やゴミ等を取り除いてください。
- ・ワーク取り付け面の油分やゴミ等を取り除いてください。
- ・ストローク3mm以上工具を押し付けしないでください。
- ・軽油等へ漬けての丸洗いはしないでください。
- ・通電性のない刃具や加工物の場合ランプが点灯しません。
- ・長期保存の場合は電池を取り外してください。
- ・本器の分解はできません。
- ・電池は飲み込まない様、幼児の手の届かない所に保存し、不要になった電池は、所定の方法で処理してください。
- ・電池の電圧が低下した時は、2個同時に交換してください。
- ・精密電子部品を使用しておりますので、クーラントをかけたり、衝撃を与えたりしないでください。また、ご使用後は機械テーブル上や治具上に放置しないでください。
- ・仕様および高さは、測定環境が温度20°C±0.5°C/湿度55%±5%時の値です。前記環境以外でより正確な測定を行う場合はゲージブロックと比較測定し、高さを補正してください。
- ・低温下でのご使用は、測定子の動きに影響を及ぼす恐れがあります。(低温下：5°C以下)
- ・ Please remove the oil and dust of the sensor plate, the base of BASE MASTER before use.
- ・ Completely remove dust, oil, etc, from the mounting surface.
- ・ Don't press the tool beyond 3mm(.12") stroke.
- ・ Don't immerse the BASE MASTER directly into Kerosene for washing.
- ・ The does not turn "on" if the tool and the workpiece are not electrically conductive.
- ・ Take out the batteries when not using this sensor for extended periods.
- ・ It is not possible to overhaul this sensor. In the event of problem please contact your supplier.
- ・ Store the batteries in a safe place out of reach of babies to prevent swallowing.
- ・ Replace two batteries at the same time when voltage becomes low.
- ・ The precision electronic parts are contained with the head. Take care not to splash any coolant and avoid any accidental collisions. Do not to leave it on the machine table and the jig, when not in use.
- ・ Specifications and height are the figures under measurement environment at a temperature of 20°C±0.5°C (equivalent to 68°F) and at a humidity of 55%±5%. For precise measurement under different environment, compare the height with a block gage and compensate the difference.
- ・ Use under low temperature below 5°C may worsen movement of the sensor plate.

### ⚠️ 危険 DANGER



・ベースマスター(BM-50)は、機械→工具→BM-50→加工物の通電性を利用した測定器です。通電性が悪い機械・工具・加工物や測定面・底面の汚れた状態の本器にて測定した場合は、測定が出来なかつたり誤差が生じます。そのまま加工を行いますと、機械、工具、加工物等を破損する恐れがあり、人体に危険を及ぼす恐れがあります。

- ・本器測定面に工具を早送りで近づける時は余裕のある位置で止め、残りはゆっくりハンドルで送って下さい。万一、早送りのままで本器にぶつかった場合、本器や刃具、加工物、機械等を破損する恐れがあり、又その破片で人体に危険を及ぼす恐れがあります。

- ・ THE BASE MASTER (BM-50/BM-2) is a precision measuring instrument, which utilizes the electrical conductivity via Machine spindle → Tool → BM-50/BM-2 → Workpiece. Measurement may not be possible or may be in error if the machine, cutting tool or workpiece is a poor conductor of electricity. The same may apply if the sensor plate or bottom of surface of the BM-50/BM-2 is soiled. Any attempt to commence machining after a false reading may lead to damage of the machine, tool, workpiece etc, and broken parts could endanger persons in the area.
- ・ When any tool approaches the sensor plate of the BASE MASTER at a high feed rate, then it should be arrested at a sufficiently safe distance to allow the final approach at fine feed by hand. Should the tool collide with BASE MASTER at a high feed then damage may be caused and broken parts could endanger persons in the area.